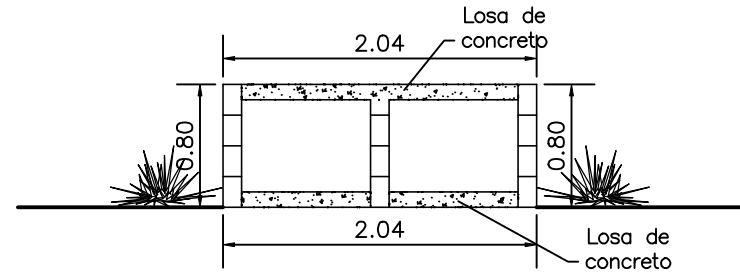
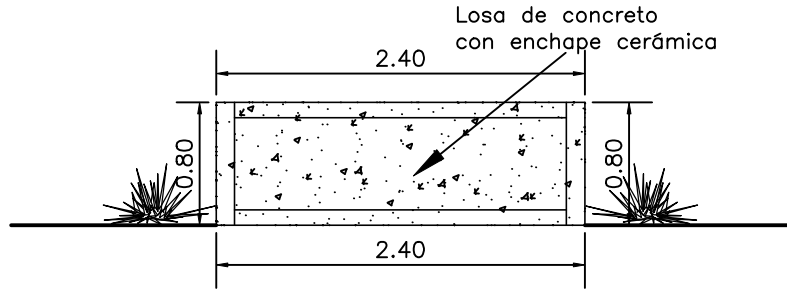


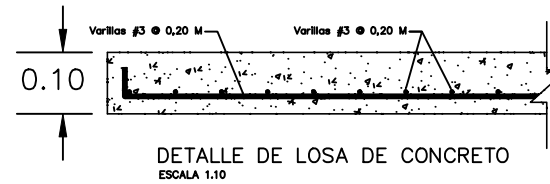
Detalle de estructura



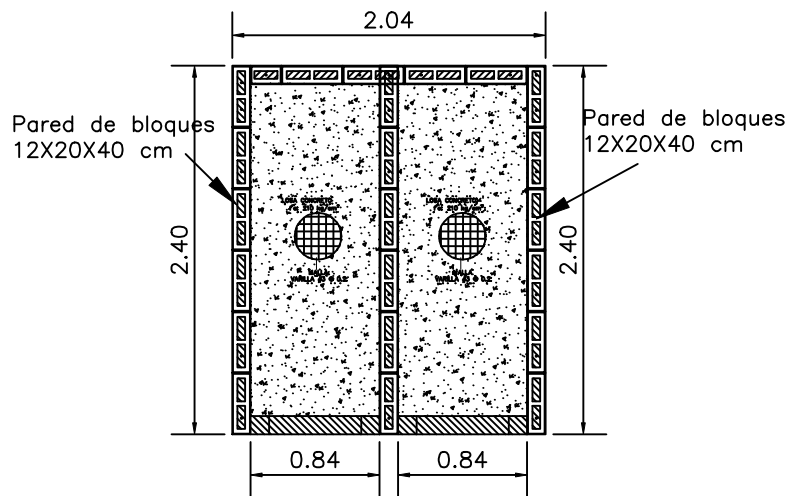
Detalle de estructura



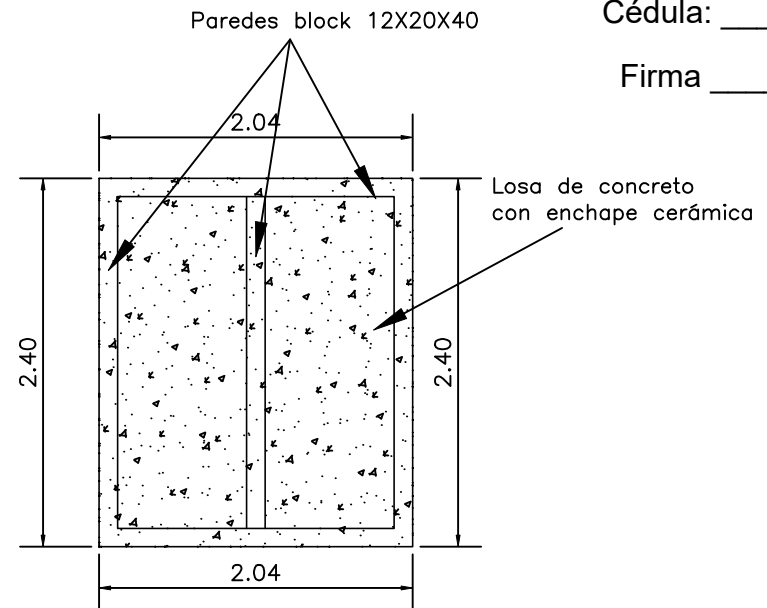
Detalle lateral



Nombre constructor: _____



Detalle de estructura
Nichos dobles



Detalle planta

Cédula: _____

Firma _____