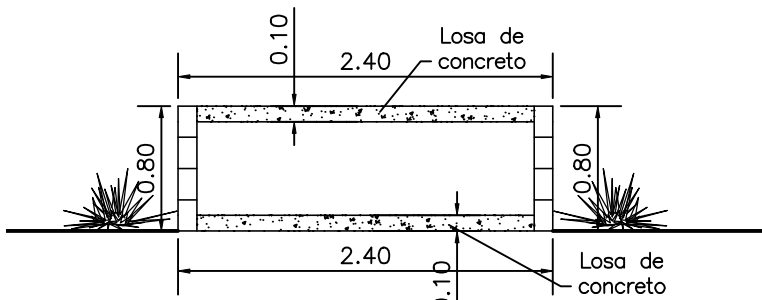


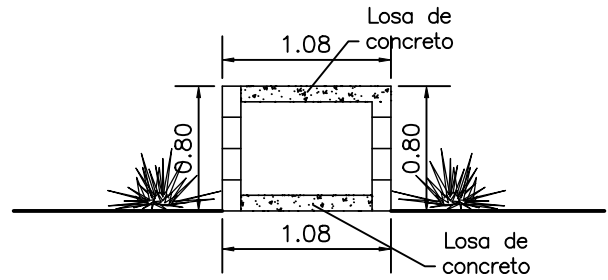
Nombre constructor:

Cédula: _____

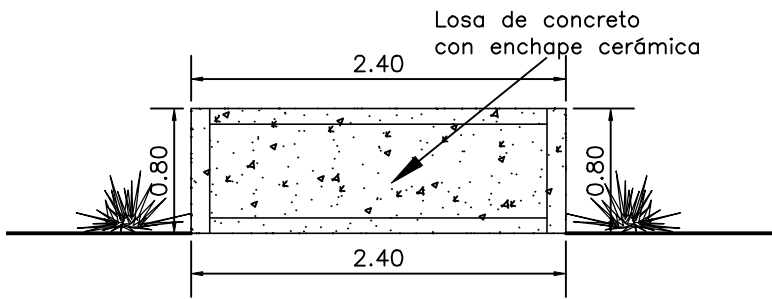
Firma _____



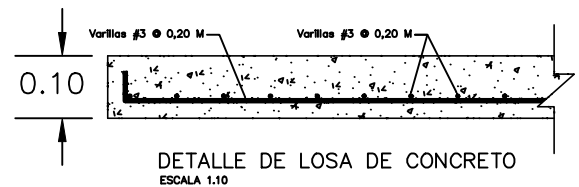
Detalle de estructura



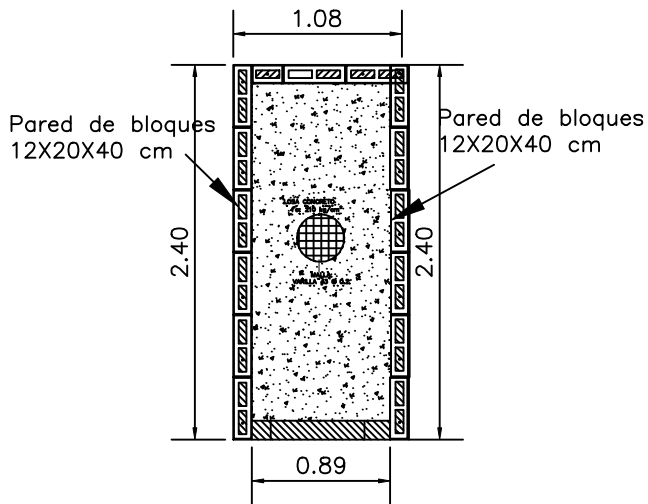
Detalle de estructura



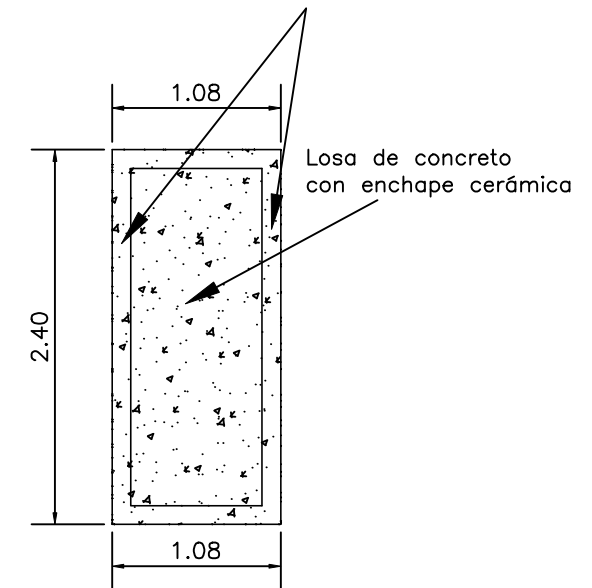
Detalle lateral



Paredes block 12X20X40



Detalle de estructura
Nichos sencillos



Detalle planta